

NK-7900 エキスパンションジョイント

NK-7900 Expansion Joint

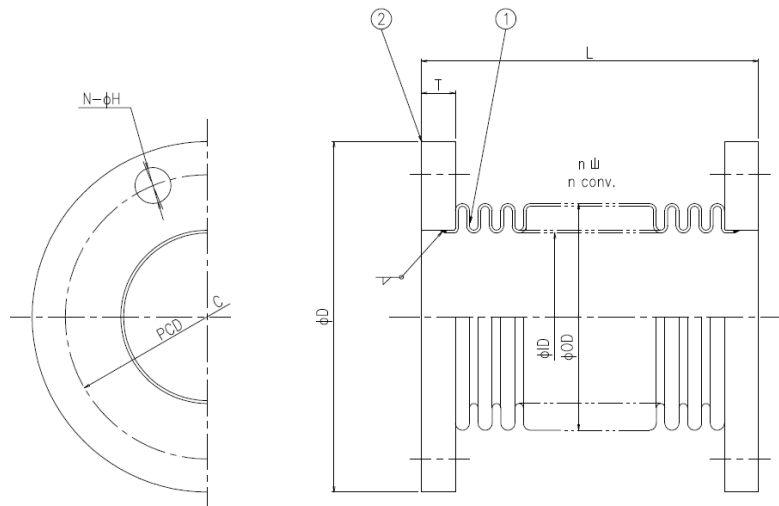
1. 【製品概要】 Outline

設置目的 Purpose of installation	配管の温度変化による伸縮の吸収 Absorbing the dimensional change of piping due to thermal expansion and compression.	
適応流体 Applicable fluid	排ガス, 空気, 特殊ガス, 水, その他 Exhaust gas , Air, Particular gas, Water , Others	
設計圧力 Design pressure	標準圧 : 0.1MPa (0.1MPa 以上の場合はお問い合わせください) Standard value : 0.1MPa (Please contact us for use at higher design pressure.)	
設計温度 Design temperature	40℃～450℃ (450℃を超える場合はお問い合わせください) (Please contact us for use at higher design temperature.)	
適応ベローズ Applicable bellows	iO ベローズ Type-iO	
口径 Nominal dia.	20A～300A (その他の口径についてはお問い合わせください) (Please contact us for another size.)	
フランジ規格 Flange rating	JIS , JPI etc.	
仕上げ Finished	SUS 部 : 無塗装 SUS Part : No-painting	CS 部 : シルバー塗装 CS Part : Silver

2. 【構造】 Structure

フランジの内側にベローズを溶接する構造で、軽量、短面間の製作が可能です。

The bellows welded to the inside of the flange makes this product lightweight and shorter length.





製品仕様書
Product Specification

文書番号	S-EXP-5
型式番号	NK-7900
ページ数	2 / 3

NK-7900 エキスパンションジョイント

NK-7900 Expansion Joint

3. 【部品】 Parts

No.	部品名 Parts name	材質 Material
1	ベローズ Bellows	SUS304 ,SUS316L ,etc.
2	フランジ Flange	SUSF304 ,SUSF316L ,SS400 ,etc.

SUS : Stainless steel / SS400 : Carbon steel

4. 【1山あたりの許容伸縮量及びばね定数】

Allowable range of expansion and contraction per a convolution, Spring rate.

口径 Nominal dia.		伸縮量／山 Allowable range/conv.	ばね定数 Spring rate
A	B	mm	N/mm
20A	3/4	0.4	1354.1
25A	1	0.5	1095.6
32A	1-1/4	0.8	791.2
40A	1-1/2	0.7	1260.1
50A	2	0.8	1220.6
65A	2-1/2	1.2	1136.4
80A	3	1.4	982.7
100A	4	1.4	1230.9
125A	5	1.3	2504.5
150A	6	1.9	1738.3
200A	8	1.9	2244.6
250A	10	2.8	1505.0
300A	12	3.4	1265.5

* 圧力 0.1MPa,温度 40℃にて算出

Calculated under the conditions of pressure 0.1MPa and temperature 40 °C.

	製品仕様書 Product Specification	文書番号	S-EXP-5
		型式番号	NK-7900
		ページ数	3 / 3

NK-7900 エキスパンションジョイント

NK-7900 Expansion Joint

5. 【検査】 Inspection

外観・寸法検査	Visual and measurement test
気密検査（150A 以下）	Pneumatic test（150A or less） 0.11MPa
浸透探傷検査（200A 以上）	Penetrant test（200A or over）


6. 【許容差】 Tolerance

全長の許容差は下表に基づきます。（JISB2352：2013 の 7.2 表 2）
 但し、呼び径又は全長によっては、弊社の製作範囲を超えている場合があります。

The tolerance of the total length is based on the following table. (JISB2352:2013 7.2 Fig.2)
 However, some of nominal dia. or length are beyond our manufacturable range.

呼び径 Nominal Dia.	全長 Length (mm)			
	～500	501～1000	1001～4000	4001～
	許容差 Tolerance (mm)			
～100A	±3	±4	±6	※
125～400A	±4	±5	±8	※
450～1000A	±6	±8	±10	※
1050A～	※	※	※	※

※：使用者との協定による。
 Agreement value with customer.

 **NFK** 南国フレキ工業株式会社

本社：大阪府大東市新田北町 5 番 9 号

NANGOKU FLEXIBLE HOSE INDUSTRY CO., LTD

Head office: 5-9 Shinden kita-machi, Daito-shi, Osaka, Japan

URL: <http://www.nfk-jp.com/>

NK-7900E エキスパンションジョイント

NK-7900E Expansion Joint

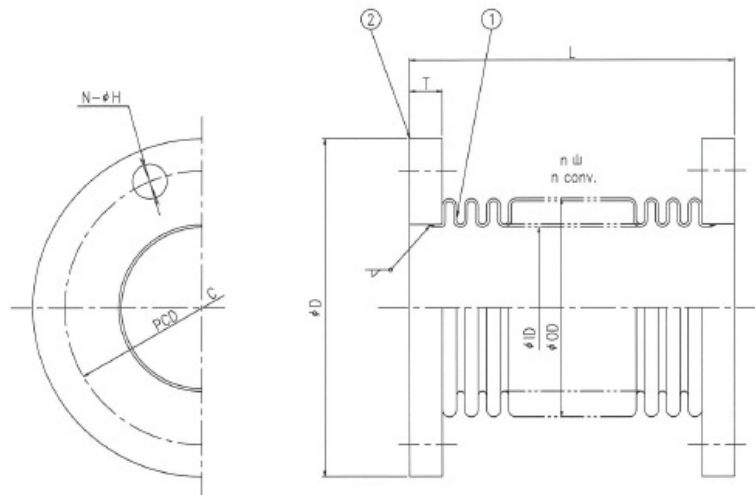
1. 【製品概要】 Outline

設置目的 Purpose of installation	配管の温度変化による伸縮の吸収 Absorbing the dimensional change of piping due to thermal expansion and compression.	
適応流体 Applicable fluid	排ガス, 空気, 特殊ガス, 水, その他 Exhaust gas , Air, Particular gas, Water , Others	
設計圧力 Design pressure	標準圧 : 0.1MPa (0.1MPa 以上のお問い合わせください) Standard value : 0.1MPa (Please contact us for use at higher design pressure.)	
設計温度 Design temperature	40℃～450℃ (450℃を超える場合はお問い合わせください) (Please contact us for use at higher design temperature.)	
適応ベローズ Applicable bellows	E ベローズ Type-E	
口径 Nominal dia.	20A～350A	
フランジ規格 Flange rating	JIS , JPI etc.	
仕上げ Finished	SUS 部 : 無塗装 SUS Part : No-painting	CS 部 : シルバー塗装 CS Part : Silver

2. 【構造】 Structure

フランジの内側にベローズを溶接する構造で、軽量、短面間の製作が可能です。

The bellows welded to the inside of the flange makes this product lightweight and shorter length.





製品仕様書
Product Specification

文書番号	S-EXP-6
型式番号	NK-7900E
ページ数	2 / 3

NK-7900E エキスパンションジョイント

NK-7900E Expansion Joint

3. 【部品】 Parts

No.	部品名 Parts name	材質 Material
1	ベローズ Bellows	SUS304 ,SUS316L ,etc.
2	フランジ Flange	SUSF304 ,SUSF316L ,etc.

SUS : Stainless steel

4. 【1山あたりの許容伸縮量及びばね定数】

Allowable range of expansion and contraction per a convolution, Spring rate.

口径 Nominal dia.		伸縮量／山 Allowable range/conv.	ばね定数 Spring rate
A	B	mm	N/mm
20A	3/4	0.5	514.5
25A	1	0.6	428.2
32A	1-1/4	0.9	288.7
40A	1-1/2	1.0	300.9
50A	2	1.1	307.8
65A	2-1/2	1.6	208.0
80A	3	1.3	623.1
100A	4	1.4	725.1
125A	5	1.4	861.5
150A	6	1.6	796.3
200A	8	1.6	1031.2
250A	10	2.4	724.7
300A	12	2.4	858.7
350A	14	2.6	1390.9

* 圧力 0.1MPa,温度 40℃にて算出

Calculated under the conditions of pressure 0.1MPa and temperature 40 °C.

	製品仕様書 Product Specification	文書番号	S-EXP-6
		型式番号	NK-7900E
		ページ数	3 / 3

NK-7900E エキスパンションジョイント

NK-7900E Expansion Joint

5. 【検査】 Inspection

外観・寸法検査	Visual and measurement test
気密検査（150A 以下）	Pneumatic test（150A or less） 0.11MPa
浸透探傷検査（200A 以上）	Penetrant test（200A or over）


6. 【許容差】 Tolerance

全長の許容差は下表に基づきます。（JISB2352：2013 の 7.2 表 2）
 但し、呼び径又は全長によっては、弊社の製作範囲を超えている場合があります。

The tolerance of the total length is based on the following table. (JISB2352:2013 7.2 Fig.2)
 However, some of nominal dia. or length are beyond our manufacturable range.

呼び径 Nominal Dia.	全長 Length (mm)			
	～500	501～1000	1001～4000	4001～
	許容差 Tolerance (mm)			
～100A	±3	±4	±6	※
125～400A	±4	±5	±8	※
450～1000A	±6	±8	±10	※
1050A～	※	※	※	※

※：使用者との協定による。
 Agreement value with customer.

 **NFK** 南国フレキ工業株式会社

本社：大阪府大東市新田北町 5 番 9 号

NANGOKU FLEXIBLE HOSE INDUSTRY CO., LTD

Head office: 5-9 Shinden kita-machi, Daito-shi, Osaka, Japan

URL: <http://www.nfk-jp.com/>