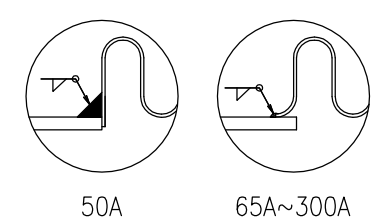
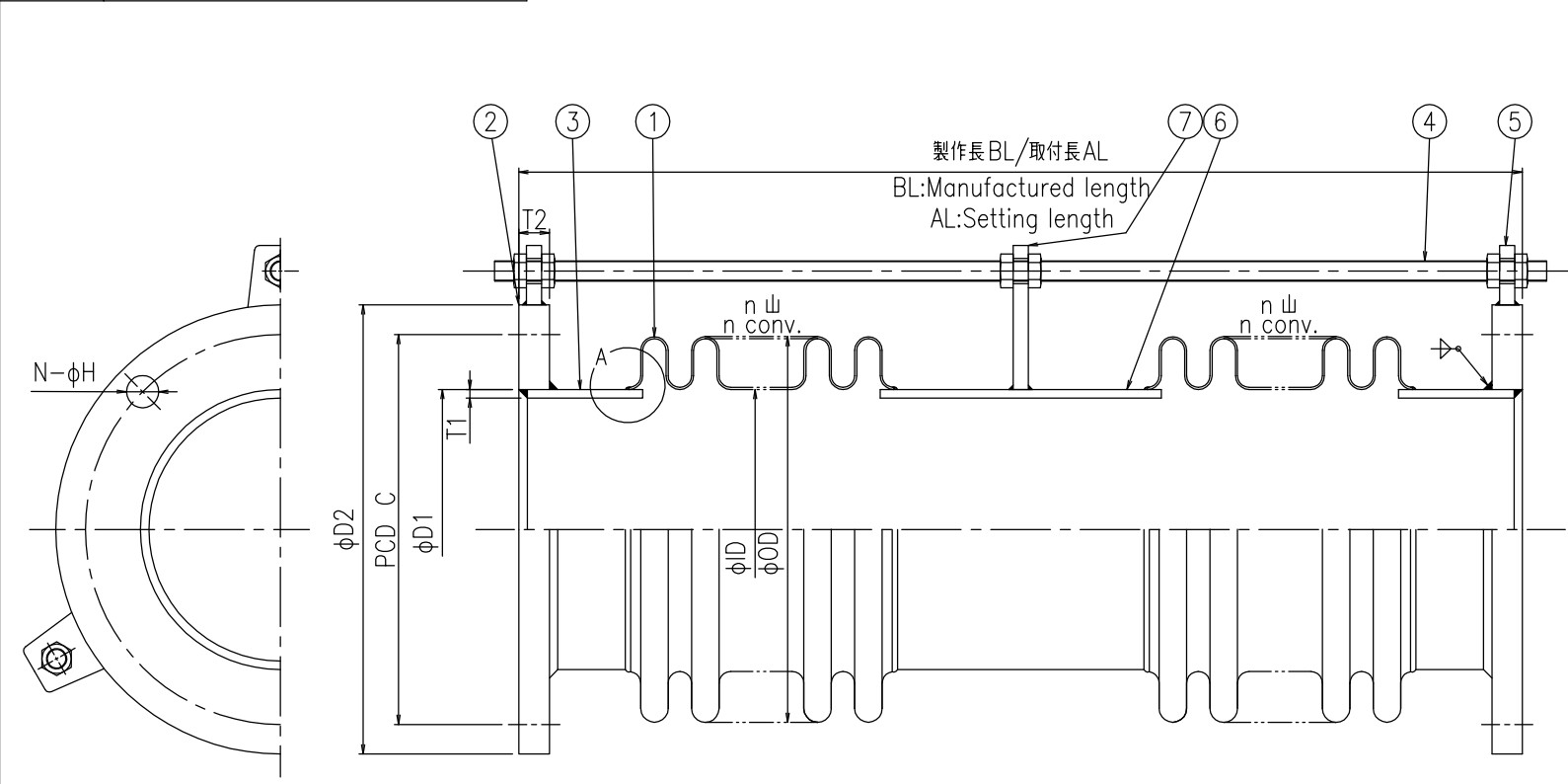


納入先	
工事名	



A部詳細 (Detail of A)

7	中間ホルダー Intermediate holder	SS400/SUS304	3	-
6	中間パイプ Intermediate pipe	SGP/SUS304 /SUS316L etc.	1	-
5	ホルダー Holder	SS400/SUS304	6	-
4	セットボルト Shipping bolt	SS400	3set	-
3	パイプ Pipe	SGP/SUS304 /SUS316L etc.	2	-
2	フランジ Flange	SS400/SUSF304 /SUSF316L/etc.	2	JIS5K/10K etc.
1	ベローズ Bellows	SUS304/SUS316L etc.	2	Type-MF
品番 No.	部品名称 Part name	材質 Material	数量 PCS	備考 Remarks

呼称径 Nominal dia.		パイプ Pipe		フランジ Flange				ベローズ Bellows		製作長 Length	取付長 Length	数量 Q'ty	
A	B	D1	T1	D2	C	T2	N-H	ID	OD	n	BL	AL	Q
50	2							60.0	81.2				
65	2-1/2							76.0	107.2				
80	3							89.0	120.6				
100	4	各規格寸法 に準拠 Conform to each standards.		各規格寸法に準拠 Conform to each standards.				114.0	156.0				
125	5							139.0	201.4				
150	6							165.0	227.4				
200	8							216.0	278.4				
250	10							267.0	329.4				
300	12							318.0	380.4				

【注記】  
 ・ベローズは 1050±50℃で熱処理の後酸洗いのこと。  
 ・セットボルトは配管完了後、取り外すこと。

【Note】  
 ・Bellows must be annealed under the temperature of 1050℃ and washed by acid.  
 ・Shipping bolts must be removed after installing.

呼び径 Nominal dia.	別表(A) Table(A)	A
全長 Length	別表(BL/AL) Table(BL/AL)	mm
数量 Quantity	別表(Q) Table(Q)	
設計圧力 Design pressure	-	MPa
設計温度 Design temperature	-	℃
耐圧試験圧力 Hydraulic test	-	MPa
気密試験圧力 Pneumatic test	-	MPa
適用流体 Applicable fluid	排ガス、空気、低圧蒸気、水 Exhaust gas, Air, Low pressure steam, Water	
仕上げ Finished	材質による Depends on material	

## 構造図 Structural drawing

名称  
Title

NK-6800 ダブル型  
エキスパンションジョイント  
Double Bellows Expansion Joint

投影法  
Projection

尺度  
Scale

Free

**NFK OSAKA JAPAN**  
**南国フレキ工業株式会社**  
**Nangoku flexible hose industry co.,Ltd.**

図番  
Drawing No.

NFK-6800