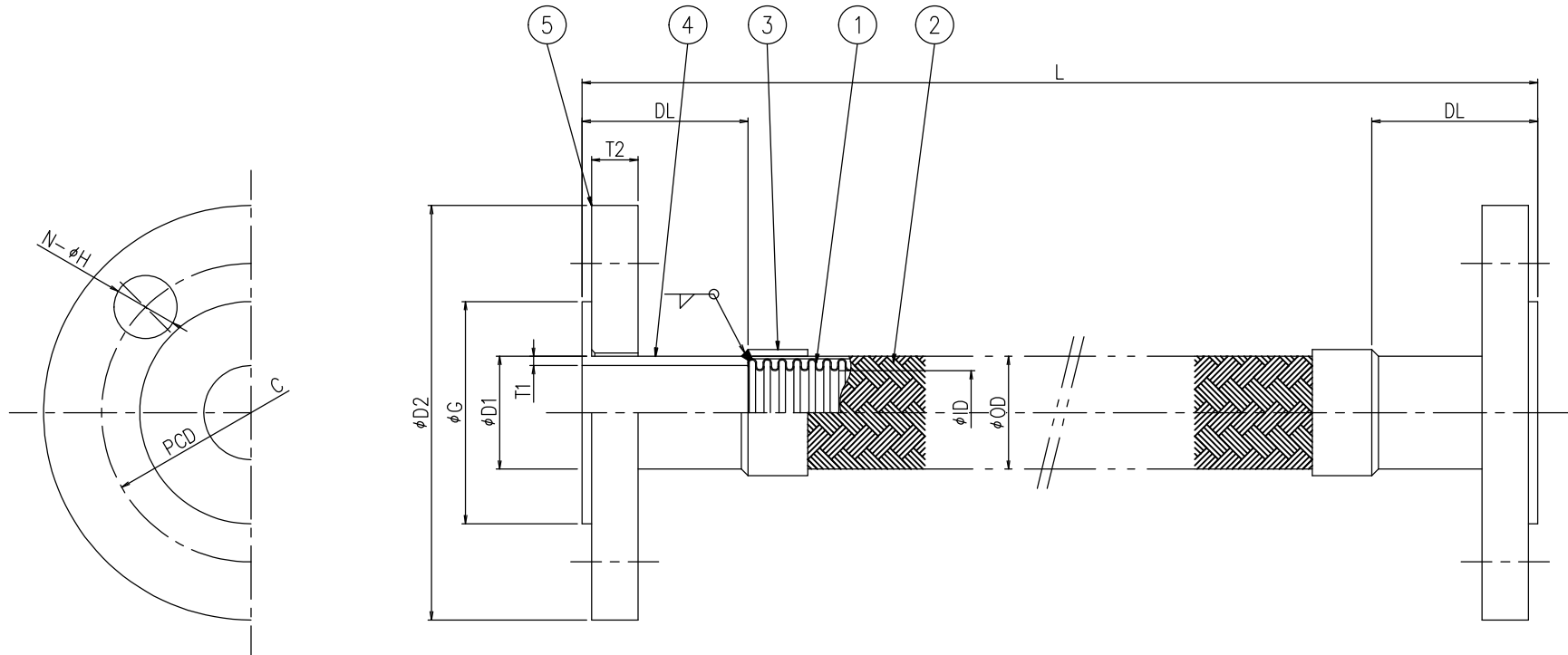


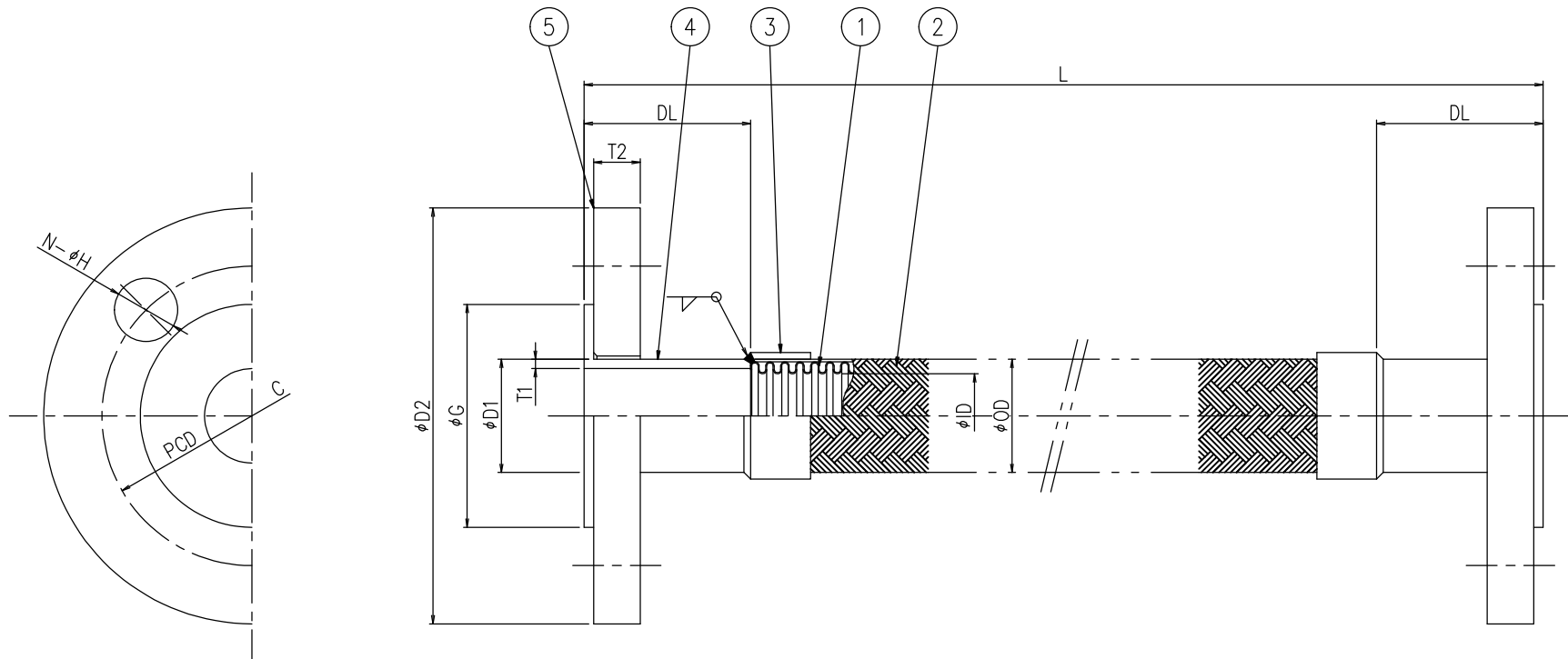
NFK



呼称径 Nominal dia		ラップジョイント Lap joint				フランジ Flange				チューブ Tube		全長 Length	数量 Quantity
A	B	G	D1	T1	DL	D2	C	T2	N-H	ID	OD	L	Q
15	1/2	51	21.7	3.7	50	95	70	12	4-15	13.0	19.6		
20	3/4	56	27.2	2.9	50	100	75	14	4-15	19.0	26.9		
25	1	67	34.0	3.4	50	125	90	14	4-19	25.3	34.0		
32	1-1/4	76	42.7	3.6	50	135	100	16	4-19	33.5	42.2		
40	1-1/2	81	48.6	3.7	50	140	105	16	4-19	39.1	49.1		
50	2	96	60.5	3.9	50	155	120	16	4-19	52.6	63.1		
65	2-1/2	116	76.3	4.2	60	175	140	18	4-19	66.0	78.6		
80	3	126	89.1	4.2	65	185	150	18	8-19	75.0	93.3		
100	4	151	114.3	4.5	70	210	175	18	8-19	101.0	123.0		
125	5	182	139.8	4.5	80	250	210	20	8-23	123.8	148.5		
150	6	212	165.2	5.0	85	280	240	22	8-23	148.8	175.5		
200	8	262	216.3	5.8	95	330	290	22	12-23	194.6	227.5		

呼び径 Nominal dia	別表(A) Table(A)	A	<h2 style="text-align: center;">構造図</h2> <h3 style="text-align: center;">Construction drawing</h3>			
全長 Length	別表(L) Table(L)	mm				
数量 Quantity	別表(Q) Table(Q)		名称 Name	NK-2600 フレキシブルメタルホース Flexible metal hose		
設計圧力 Design pressure	1.0	MPa	投影法 Projective technique		尺度 Measure	Free
設計温度 Design temperature	-10~250	℃	NFK OSAKA JAPAN 南国フレキ工業 株式会社 Nangoku flexible hose industry co.,ltd.			
耐圧試験圧力 Hydraulic test	1.5	MPa				
気密試験圧力 Pneumatic test	1.1	MPa				
適用流体 Applicable fluid	水, 油, 空気, 蒸気, その他 Water, Oil, Air, Steam, Others					
仕上げ Finished	シルバー塗装 Silver		図番 Draw No.	NFK-2600-A △		
品番 No.	部品名称 Part name	材質 Material	数量 PCS	備考 Remarks		

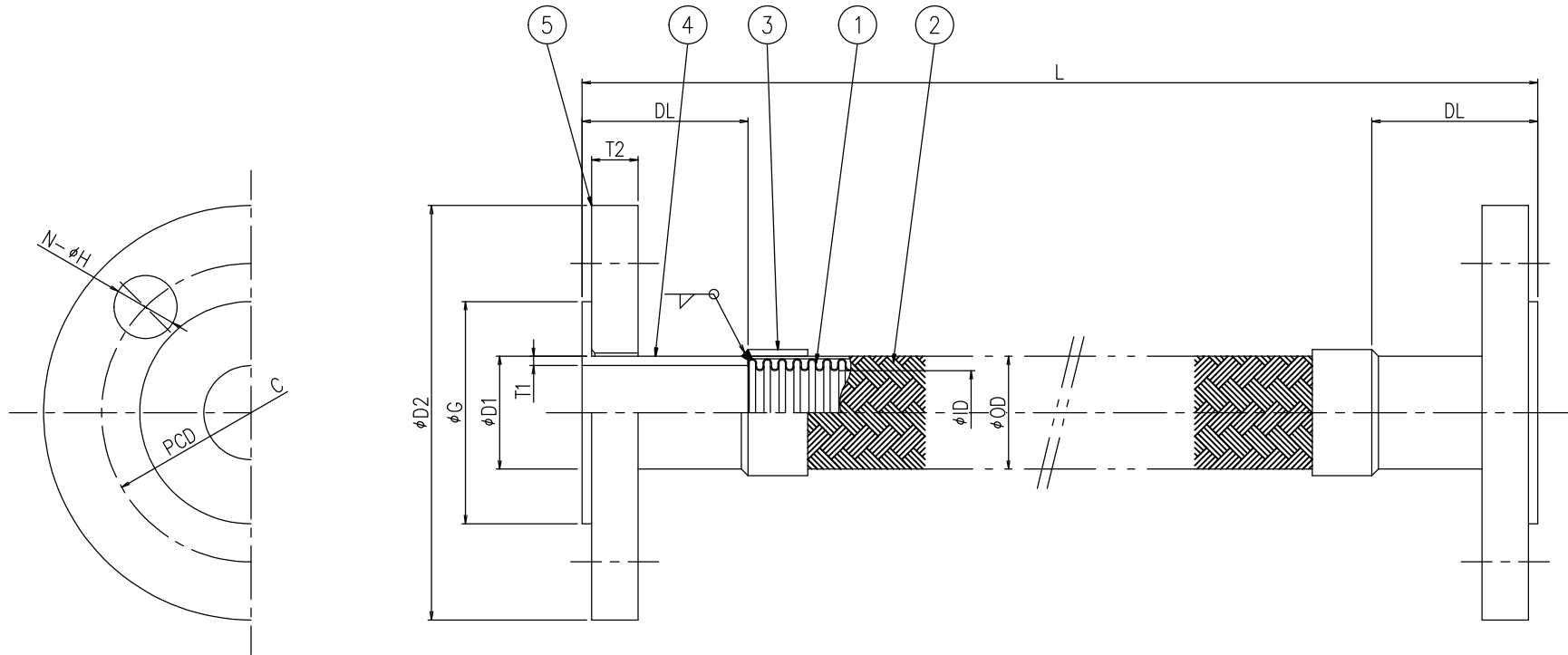
NFK



呼称径 Nominal dia		ラップジョイント Lap joint				フランジ Flange			チューブ Tube	全長 Length	数量 Quantity		
A	B	G	D1	T1	DL	D2	C	T2	N-H	ID	OD	L	Q
15	1/2	51	21.7	2.1	30	95	70	12	4-15	13.0	19.6		
20	3/4	56	27.2	2.1	30	100	75	14	4-15	19.0	26.9		
25	1	67	34.0	2.8	50	125	90	14	4-19	25.3	34.0		
32	1-1/4	76	42.7	2.8	50	135	100	16	4-19	33.5	42.2		
40	1-1/2	81	48.6	2.8	50	140	105	16	4-19	39.1	49.1		
50	2	96	60.5	2.8	50	155	120	16	4-19	52.6	63.1		
65	2-1/2	116	76.3	3.0	50	175	140	18	4-19	66.0	78.6		
80	3	126	89.1	3.0	50	185	150	18	8-19	75.0	93.3		
100	4	151	114.3	3.0	50	210	175	18	8-19	101.0	123.0		
125	5	182	139.8	3.4	50	250	210	20	8-23	123.8	148.5		
150	6	212	165.2	4.0	50	280	240	22	8-23	148.8	175.5		
200	8	262	216.3	4.0	65	330	290	22	12-23	194.6	227.5		

呼び径 Nominal dia	別表(A) Table(A)	A	構造図 Construction drawing		
全長 Length	別表(L) Table(L)	mm			
数量 Quantity	別表(Q) Table(Q)		名称 Name	NK-2600 フレキシブルメタルホース Flexible metal hose	
設計圧力 Design pressure	1.0	MPa	投影法 Projective technique		尺度 Measure
設計温度 Design temperature	-10~250	℃		OSAKA JAPAN 南国フレキ工業 株式会社	
耐圧試験圧力 Hydraulic test	1.5	MPa		Nangoku flexible hose industry co.,ltd.	
気密試験圧力 Pneumatic test	1.1	MPa	適用流体 Applicable fluid	水, 油, 空気, 蒸気, その他 Water, Oil, Air, Steam, Others	
品番 No.	部品名称 Part name	材質 Material	数量 PCS	備考 Remarks	
仕上げ Finished	ユニクロメッキ Unichrome			図番 Draw No.	NFK-2600-B

NFK



呼称径 Nominal dia		ラップジョイント Lap joint				フランジ Flange				チューブ Tube		全長 Length	数量 Quantity
A	B	G	D1	T1	DL	D2	C	T2	N-H	ID	OD	L	Q
15	1/2	51	21.7	2.1	30	95	70	12	4-15	13.0	19.6		
20	3/4	56	27.2	2.1	30	100	75	14	4-15	19.0	26.9		
25	1	67	34.0	2.8	50	125	90	14	4-19	25.3	34.0		
32	1-1/4	76	42.7	2.8	50	135	100	16	4-19	33.5	42.2		
40	1-1/2	81	48.6	2.8	50	140	105	16	4-19	39.1	49.1		
50	2	96	60.5	2.8	50	155	120	16	4-19	52.6	63.1		
65	2-1/2	116	76.3	3.0	50	175	140	18	4-19	66.0	78.6		
80	3	126	89.1	3.0	50	185	150	18	8-19	75.0	93.3		
100	4	151	114.3	3.0	50	210	175	18	8-19	101.0	123.0		
125	5	182	139.8	3.4	50	250	210	20	8-23	123.8	148.5		
150	6	212	165.2	4.0	50	280	240	22	8-23	148.8	175.5		
200	8	262	216.3	4.0	65	330	290	22	12-23	194.6	227.5		

呼び径 Nominal dia	別表(A) Table(A)	A	構造図 Construction drawing		
全長 Length	別表(L) Table(L)	mm			
数量 Quantity	別表(Q) Table(Q)				
8			名称	NK-2600 フレキシブルメタルホース	
7			Name	Flexible metal hose	
6			設計圧力	1.0	MPa
5	ルーズフランジ Loose Flange	SUSF304	2	JIS10K	FF
4	ラップジョイント Lap joint	SUS304	2		
3	ブレード止リング Ring	SUS304	2		
2	ブレード Braid	SUS304	1		
1	チューブ Tube	SUS304	1	STD	
品番 No.	部品名称 Part name	材質 Material	数量 PCS	備考 Remarks	
				仕上げ Finished	無塗装 Non painting
			図番 Draw No.	NFK-2600-C	



NFK OSAKA JAPAN
南国フレキ工業株式会社
Nangoku flexible hose industry co.,ltd.

投影法 Projective technique		尺度 Measure	Free
-----------------------------	---	---------------	------