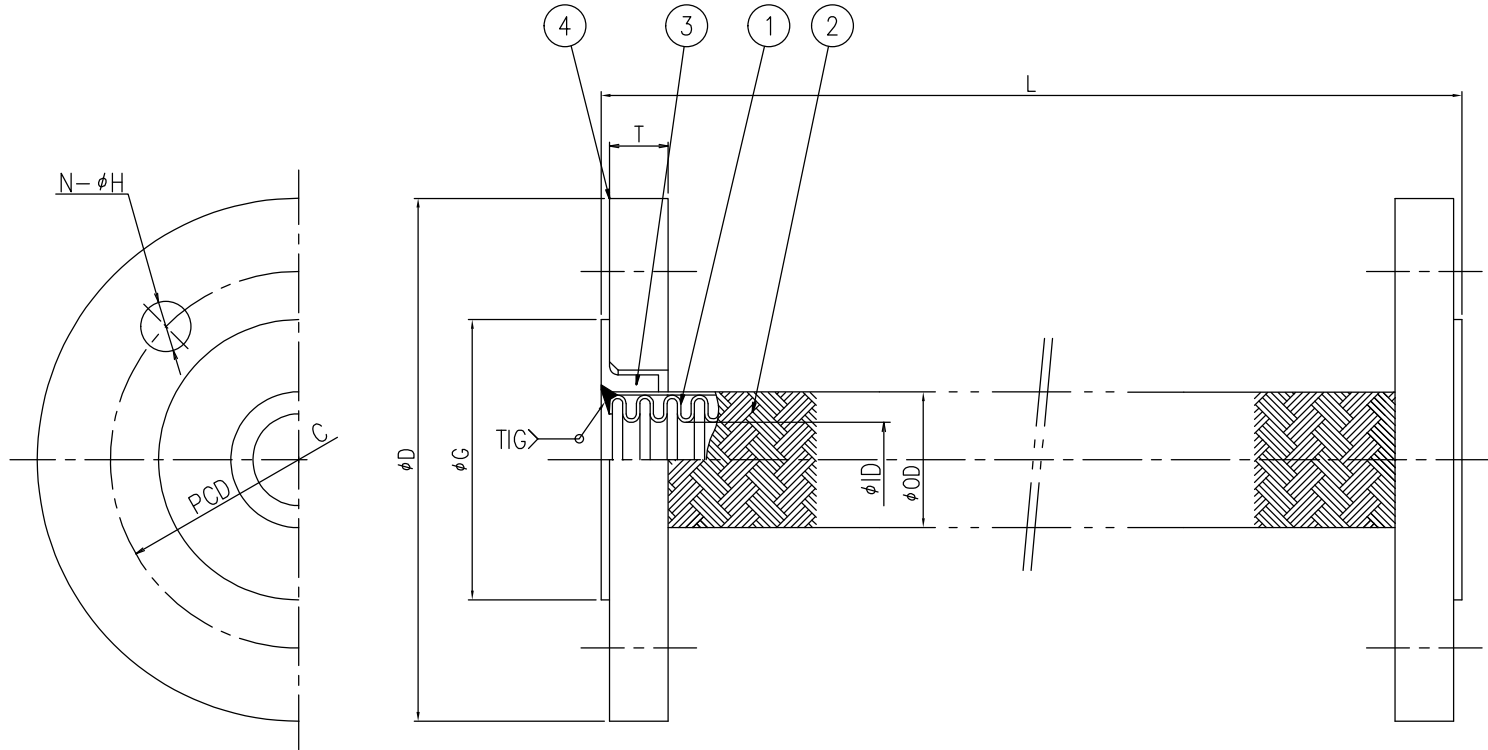


# NFK



呼称径 Nominal dia		コンセントリング Consent ring		フランジ Flange			チューブ Tube		全長 Length	数量 Quantity
A	B	G	D	C	T	N-H	ID	OD	L	Q
15	1/2	51	95	70	12	4-15	13.0	19.6		
20	3/4	56	100	75	14	4-15	19.0	26.9		
25	1	67	125	90	14	4-19	25.3	34.0		
40	1-1/2	81	140	105	16	4-19	39.1	49.1		
50	2	96	155	120	16	4-19	52.6	63.1		
65	2-1/2	116	175	140	18	4-19	66.0	78.6		
80	3	126	185	150	18	8-19	75.0	93.3		
100	4	151	210	175	18	8-19	101.0	123.0		
125	5	182	250	210	20	8-23	123.8	148.5		
150	6	212	280	240	22	8-23	148.8	175.5		
200	8	262	330	290	22	12-23	194.6	227.5		

呼び径 Nominal dia	別表(A) Table(A)	A	構造図 Construction drawing		
全長 Length	別表(L) Table(L)	mm	名称 Name	NK-3100 フレキシブルメタルホース Flexible metal hose	
数量 Quantity	別表(Q) Table(Q)		設計圧力 Design pressure	1.0 MPa	
設計温度 Design temperature			設計温度 Design temperature	-10~300 °C	
耐圧試験圧力 Hydraulic test			耐圧試験圧力 Hydraulic test	1.5 MPa	
気密試験圧力 Pneumatic test			気密試験圧力 Pneumatic test	1.1 MPa	
適用流体 Applicable fluid			適用流体 Applicable fluid	水, 油, 空気, 蒸気, その他 Water, Oil, Air, Steam, Others	
仕上げ Finished			仕上げ Finished	ユニクロメッキ Unichrome	
8					
7					
6					
5					
4	ルーズフランジ Loose flange	SS400	2	JIS10K FF	
3	コンセントリング Consent ring	SUS304	2		
2	ブレード Braid	SUS304	1		
1	チューブ Tube	SUS304	1	STD	
品番 No.	部品名称 Part name	材質 Material	数量 PCS	備考 Remarks	図番 Draw No.
					NFK-3100-B



**NFK OSAKA JAPAN**  
**南国フレキ工業 株式会社**  
**Nangoku flexible hose industry co.,ltd.**

投影法  
Projective technique



尺度  
Measure

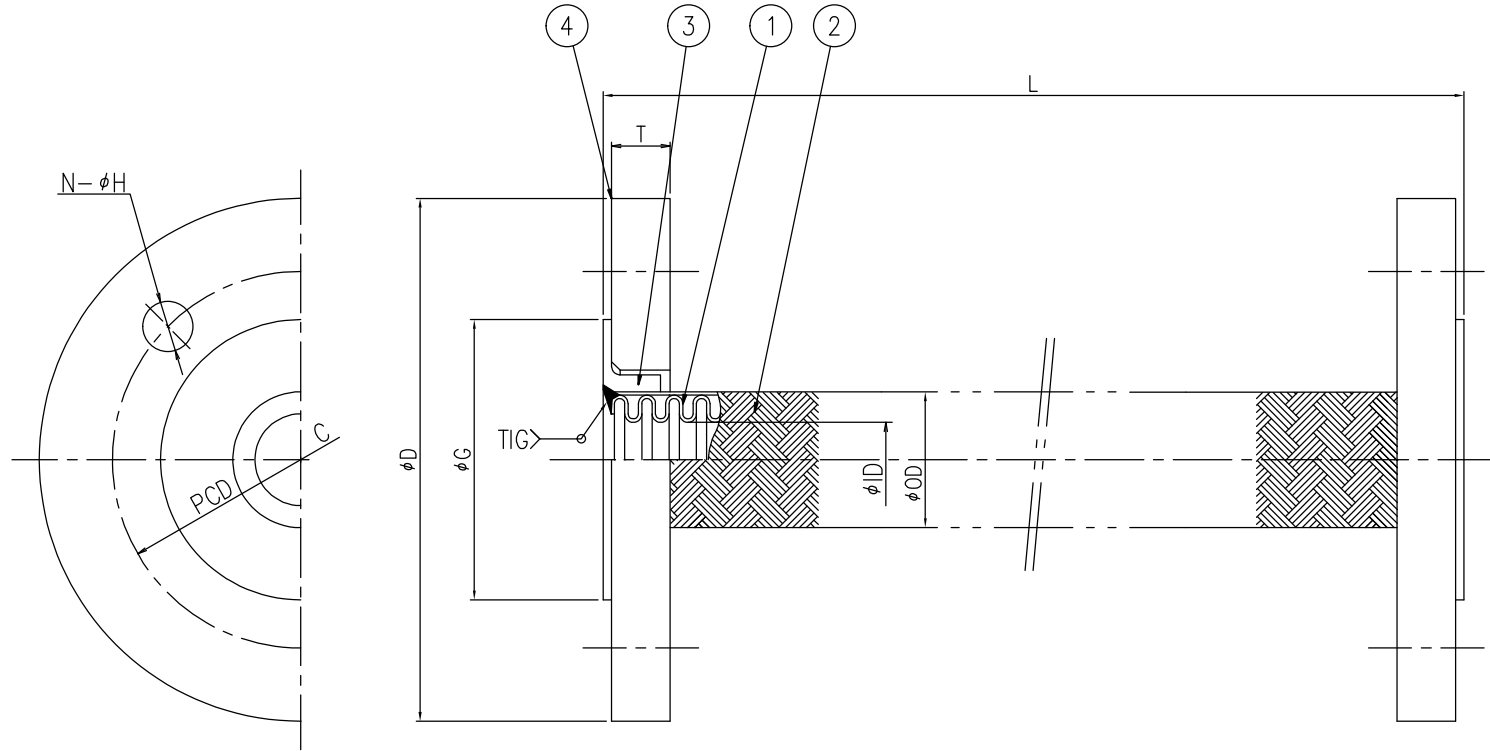
Free

図番  
Draw No.

NFK-3100-B



# NFK



呼称径 Nominal dia		コンセントリング Consent ring		フランジ Flange			チューブ Tube		全長 Length	数量 Quantity
A	B	G	D	C	T	N-H	ID	OD	L	Q
15	1/2	51	95	70	12	4-15	13.0	19.6		
20	3/4	56	100	75	14	4-15	19.0	26.9		
25	1	67	125	90	14	4-19	25.3	34.0		
40	1-1/2	81	140	105	16	4-19	39.1	49.1		
50	2	96	155	120	16	4-19	52.6	63.1		
65	2-1/2	116	175	140	18	4-19	66.0	78.6		
80	3	126	185	150	18	8-19	75.0	93.3		
100	4	151	210	175	18	8-19	101.0	123.0		
125	5	182	250	210	20	8-23	123.8	148.5		
150	6	212	280	240	22	8-23	148.8	175.5		
200	8	262	330	290	22	12-23	194.6	227.5		

呼び径 Nominal dia	別表(A) Table(A)	A	構造図 Construction drawing		
全長 Length	別表(L) Table(L)	mm	名称 Name	NK-3100 フレキシブルメタルホース Flexible metal hose	
数量 Quantity	別表(Q) Table(Q)		設計圧力 Design pressure	1.0 MPa	
設計温度 Design temperature			設計温度 Design temperature	-40~450 °C	
耐圧試験圧力 Hydraulic test			耐圧試験圧力 Hydraulic test	1.5 MPa	
気密試験圧力 Pneumatic test			気密試験圧力 Pneumatic test	1.1 MPa	
適用流体 Applicable fluid			適用流体 Applicable fluid	水, 油, 空気, 蒸気, その他 Water, Oil, Air, Steam, Others	
仕上げ Finished			仕上げ Finished	無塗装 Non painting	
8					
7					
6					
5					
4	ルーズフランジ Loose Flange	SUSF304	2	JIS10K FF	
3	コンセントリング Consent ring	SUS304	2		
2	ブレード Braid	SUS304	1		
1	チューブ Tube	SUS304	1	STD	
品番 No.	部品名称 Part name	材質 Material	数量 PCS	備考 Remarks	図番 Draw No.
					NFK-3100-C

**NFK OSAKA JAPAN**  
**南国フレキ工業 株式会社**  
**Nangoku flexible hose industry co.,ltd.**

△
---