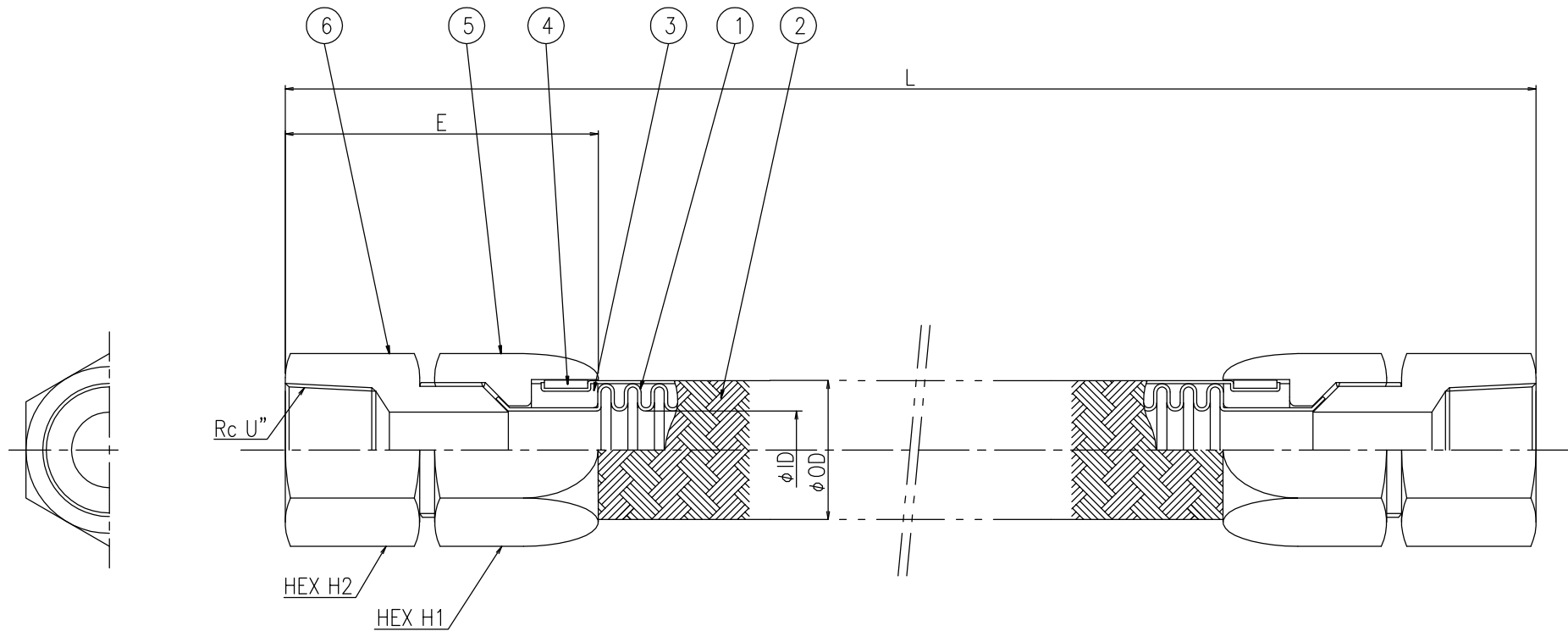


呼称径 Nominal dia		袋ナット・ソケット Union nut・Socket			チューブ Tube			全長 Length	数量 Quantity
A	B	H1	H2	U	E	ID	OD	L	Q
8	1/4	24	24	1/4	51.0	10.5	16.3		
10	3/8	24	24	3/8	51.0	10.5	16.3		
15	1/2	27	27	1/2	56.5	13.0	19.6		
20	3/4	32	32	3/4	59.5	19.0	26.9		
25	1	41	41	1	69.0	25.3	34.0		

8				
7				
6	ソケット Socket	SS400	2	
5	袋ナット Union nut	SS400	2	
4	プレスリング Press ring	SS400	2	
3	リング Ring	SS400	2	
2	ブレード Braid	SUS304	1	
1	チューブ Tube	SUS304	1	STD
品番 No.	部品名称 Part name	材質 Material	数量 PCS	備考 Remarks

呼び径 Nominal dia	別表(A) Table(A)	A
全長 Length	別表(L) Table(L)	mm
数量 Quantity	別表(Q) Table(Q)	
設計圧力 Design pressure	1.0	MPa
設計温度 Design temperature	-10~250	℃
耐圧試験圧力 Hydraulic test	1.5	MPa
気密試験圧力 Pneumatic test	1.1	MPa
適用流体 Applicable fluid	水、油、空気、蒸気、その他 Water, Oil, Air, Steam, Others	
仕上げ Finished	ユニクロメッキ Unichrome	

構造図 Construction drawing			
名称 Name	NK-3400FF フレキシブルメタルホース Flexible metal hose		
投影法 Projective technique		尺度 Measure	Free
<b>NFK OSAKA JAPAN</b> <b>南国フレキ工業株式会社</b> <b>Nangoku flexible hose industry co.,ltd.</b>			
図番 Draw No.	NFK-3400FF-A		

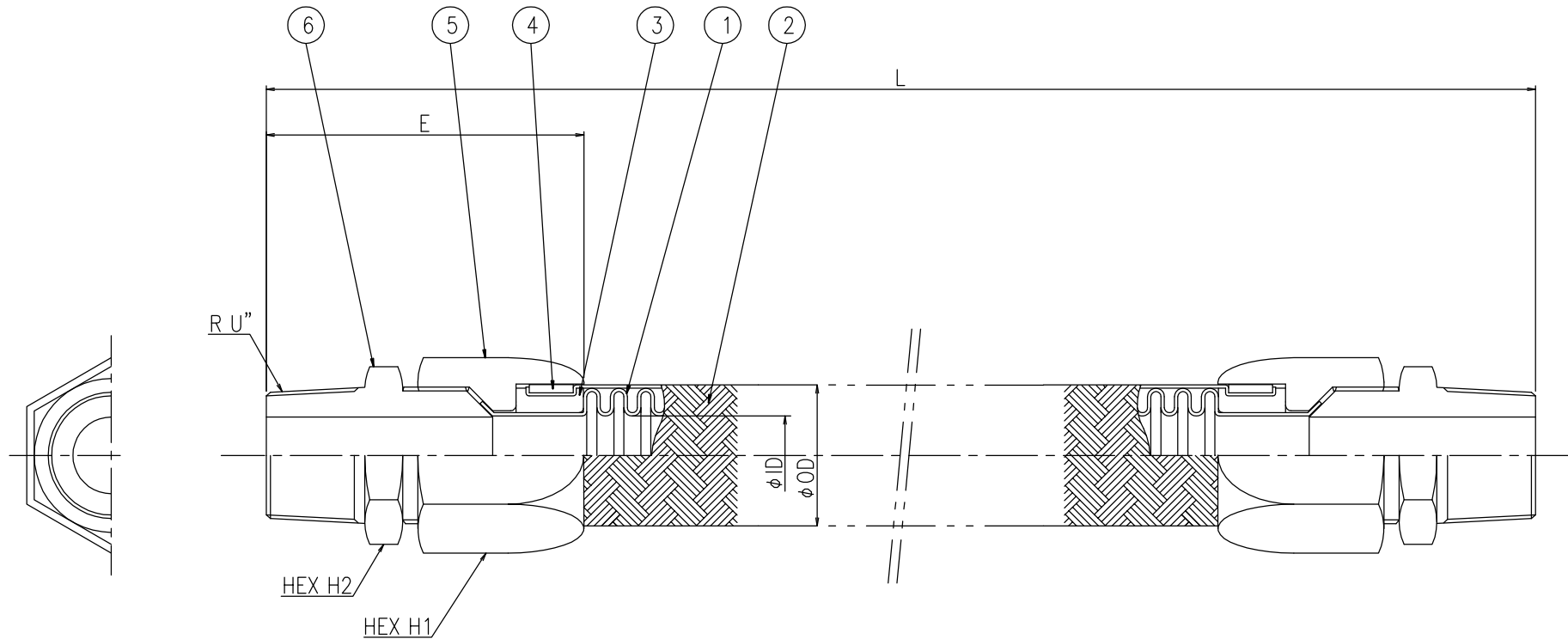


呼称径 Nominal dia	袋ナット・ソケット Union nut・Socket			チューブ Tube		全長 Length	数量 Quantity		
A	B	H1	H2	U	E	ID	OD	L	Q
8	1/4	24	24	1/4	51.0	10.5	16.3		
10	3/8	24	24	3/8	51.0	10.5	16.3		
15	1/2	27	27	1/2	56.5	13.0	19.6		
20	3/4	32	32	3/4	59.5	19.0	26.9		
25	1	41	41	1	69.0	25.3	34.0		

8				
7				
6	ソケット Socket	SUS304	2	
5	袋ナット Union nut	SUS304	2	
4	プレスリング Press ring	SUS304	2	
3	リング Ring	SUS304	2	
2	ブレード Braid	SUS304	1	
1	チューブ Tube	SUS304	1	STD
品番 No.	部品名称 Part name	材質 Material	数量 PCS	備考 Remarks

呼び径 Nominal dia	別表(A) Table(A)	A
全長 Length	別表(L) Table(L)	mm
数量 Quantity	別表(Q) Table(Q)	
設計圧力 Design pressure	1.0	MPa
設計温度 Design temperature	-40~450	℃
耐圧試験圧力 Hydraulic test	1.5	MPa
気密試験圧力 Pneumatic test	1.1	MPa
適用流体 Applicable fluid	水、油、空気、蒸気、その他 Water, Oil, Air, Steam, Others	
仕上げ Finished	無塗装 Non painting	

構造図 Construction drawing			
名称 Name	NK-3400FF フレキシブルメタルホース Flexible metal hose		
投影法 Projective technique		尺度 Measure	Free
<b>NFK OSAKA JAPAN</b> <b>南国フレキ工業株式会社</b> <b>Nangoku flexible hose industry co.,ltd.</b>			
図番 Draw No.	NFK-3400FF-C		

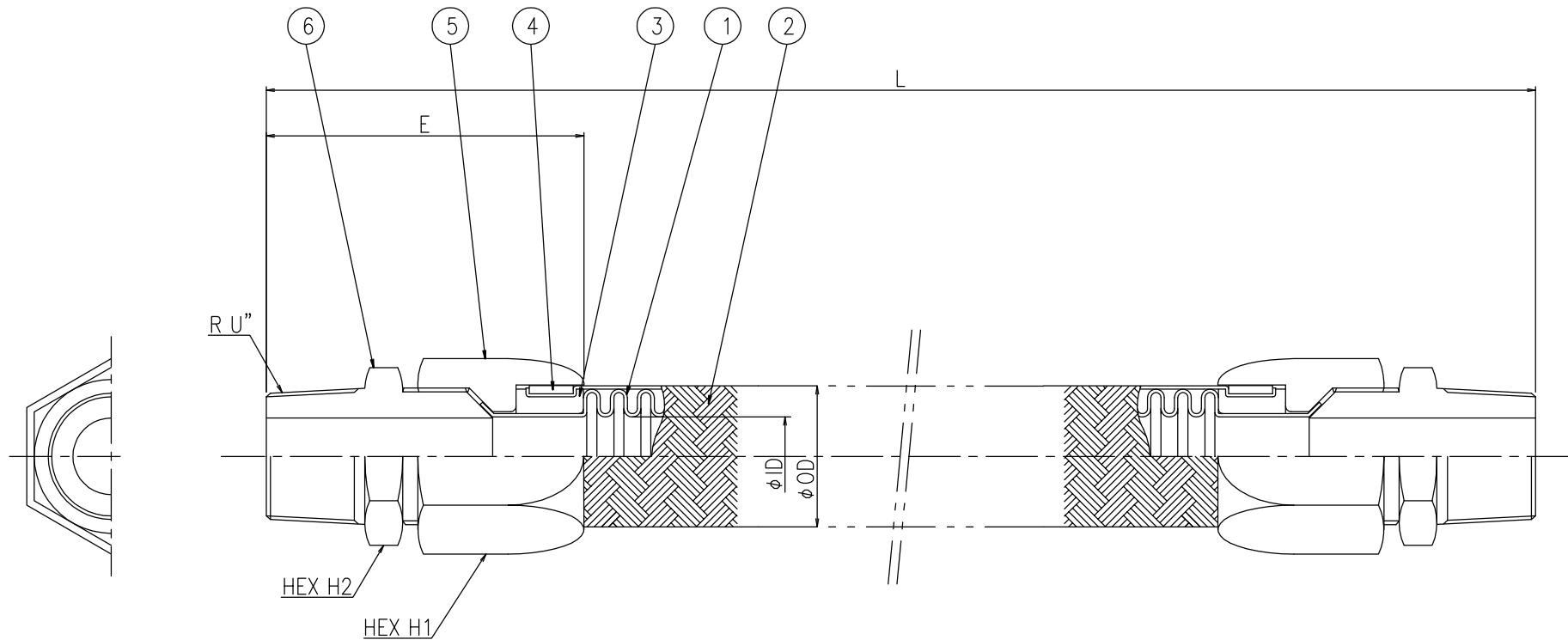


呼称径 Nominal dia		袋ナット・ニップル Union nut・Nipple			チューブ Tube			全長 Length	数量 Quantity
A	B	H1	H2	U	E	ID	OD	L	Q
8	1/4	24	19	1/4	51.0	10.5	16.3		
10	3/8	24	19	3/8	51.0	10.5	16.3		
15	1/2	27	24	1/2	56.5	13.0	19.6		
20	3/4	32	27	3/4	61.5	19.0	26.9		
25	1	41	35	1	68.5	25.3	34.0		

8				
7				
6	ニップル Nipple	SS400	2	
5	袋ナット Union nut	SS400	2	
4	プレスリング Press ring	SS400	2	
3	リング Ring	SS400	2	
2	ブレード Braid	SUS304	1	
1	チューブ Tube	SUS304	1	STD
品番 No.	部品名称 Part name	材質 Material	数量 PCS	備考 Remarks

呼び径 Nominal dia	別表(A) Table(A)	A
全長 Length	別表(L) Table(L)	mm
数量 Quantity	別表(Q) Table(Q)	
設計圧力 Design pressure	1.0	MPa
設計温度 Design temperature	-10~250	℃
耐圧試験圧力 Hydraulic test	1.5	MPa
気密試験圧力 Pneumatic test	1.1	MPa
適用流体 Applicable fluid	水、油、空気、蒸気、その他 Water, Oil, Air, Steam, Others	
仕上げ Finished	ユニクロメッキ Unichrome	

構造図 Construction drawing			
名称 Name	NK-3400MM フレキシブルメタルホース Flexible metal hose		
投影法 Projective technique		尺度 Measure	Free
		OSAKA JAPAN 南国フレキ工業株式会社	
Nangoku flexible hose industry co.,ltd.			
図番 Draw No.	NFK-3400MM-A		

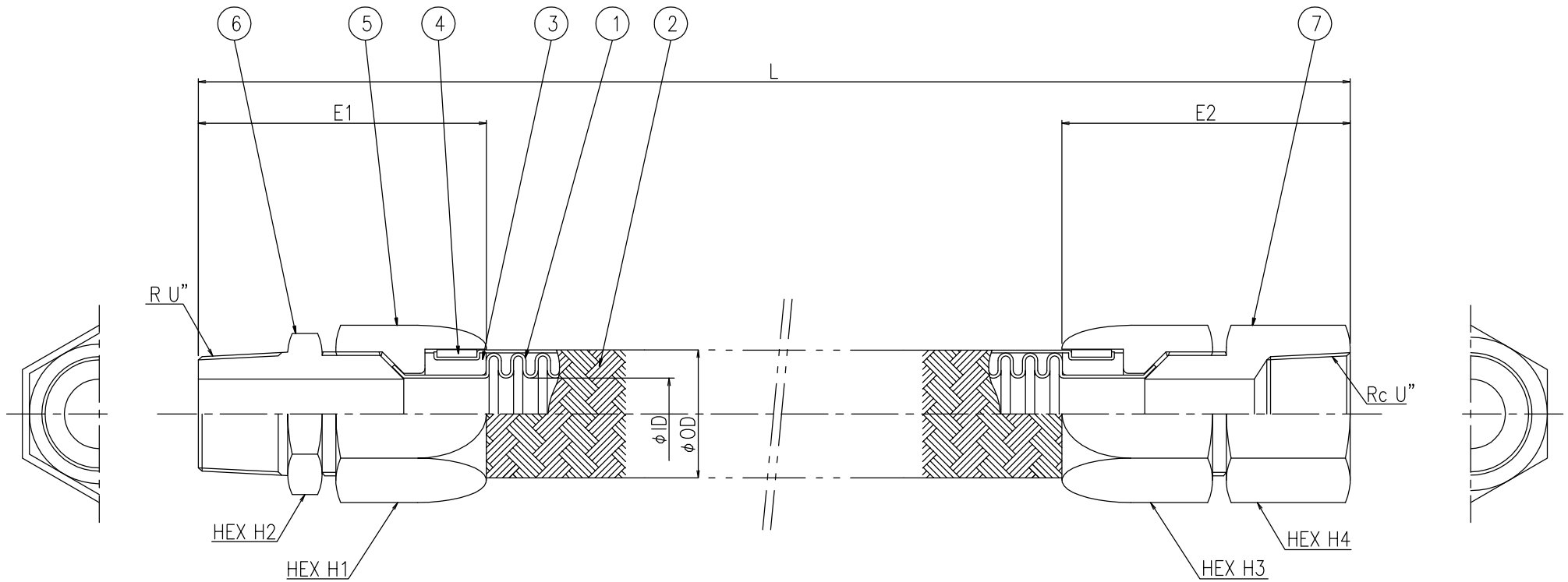


呼称径 Nominal dia	袋ナット・ニップル Union nut・Nipple			チューブ Tube			全長 Length	数量 Quantity	
A	B	H1	H2	U	E	ID	OD	L	Q
8	1/4	24	19	1/4	51.0	10.5	16.3		
10	3/8	24	19	3/8	51.0	10.5	16.3		
15	1/2	27	24	1/2	56.5	13.0	19.6		
20	3/4	32	27	3/4	61.5	19.0	26.9		
25	1	41	35	1	68.5	25.3	34.0		

8				
7				
6	ニップル Nipple	SUS304	2	
5	袋ナット Union nut	SUS304	2	
4	プレスリング Press ring	SUS304	2	
3	リング Ring	SUS304	2	
2	ブレード Braid	SUS304	1	
1	チューブ Tube	SUS304	1	STD
品番 No.	部品名称 Part name	材質 Material	数量 PCS	備考 Remarks

呼び径 Nominal dia	別表(A) Table(A)	A
全長 Length	別表(L) Table(L)	mm
数量 Quantity	別表(Q) Table(Q)	
設計圧力 Design pressure	1.0	MPa
設計温度 Design temperature	-40~450	℃
耐圧試験圧力 Hydraulic test	1.5	MPa
気密試験圧力 Pneumatic test	1.1	MPa
適用流体 Applicable fluid	水、油、空気、蒸気、その他 Water, Oil, Air, Steam, Others	
仕上げ Finished	無塗装 Non painting	

構造図 Construction drawing			
名称 Name	NK-3400MM フレキシブルメタルホース Flexible metal hose		
投影法 Projective technique		尺度 Measure	Free
<b>NFK OSAKA JAPAN</b> <b>南国フレキ工業株式会社</b> <b>Nangoku flexible hose industry co.,ltd.</b>			
図番 Draw No.	NFK-3400MM-C		



呼称径 Nominal dia		ライトユニオン Light union							チューブ Tube		全長 Length	数量 Quantity
A	B	U	H1	H2	E1	H3	H4	E2	ID	OD	L	Q
20	3/4	3/4	32	27	61.5	32	32	59.5	19.0	26.9		
25	1	1	41	35	68.5	41	41	69.0	25.3	34.0		

8				
7	ソケット Socket	CAC406	1	
6	ニップル Nipple	CAC406	1	
5	袋ナット Union nut	SS400	2	
4	プレスリング Press ring	SS400	2	
3	リング Ring	SS400	2	
2	ブレード Braid	SUS304	1	
1	チューブ Tube	SUS304	1	STD
品番 No.	部品名称 Part name	材質 Material	数量 PCS	備考 Remarks

呼び径 Nominal dia	別表(A) Table(A)	A
全長 Length	別表(L) Table(L)	mm
数量 Quantity	別表(Q) Table(Q)	
設計圧力 Design pressure	1.0	MPa
設計温度 Design temperature	-40~100	℃
耐圧試験圧力 Hydraulic test	1.5	MPa
気密試験圧力 Pneumatic test	1.1	MPa
適用流体 Applicable fluid	水、空気 Water, Air	
仕上げ Finished	ユニクロメッキ(C.S.部のみ) Unichrome(Only C.S. part)	

構造図 Construction drawing			
名称 Name	NK-3400MF フレキシブルメタルホース Flexible metal hose		
投影法 Projective technique		尺度 Measure	Free
<b>NFK OSAKA JAPAN</b> <b>南国フレキ工業 株式会社</b> <b>Nangoku flexible hose industry co.,ltd.</b>			
図番 Draw No.	NFK-3400MF-BC		