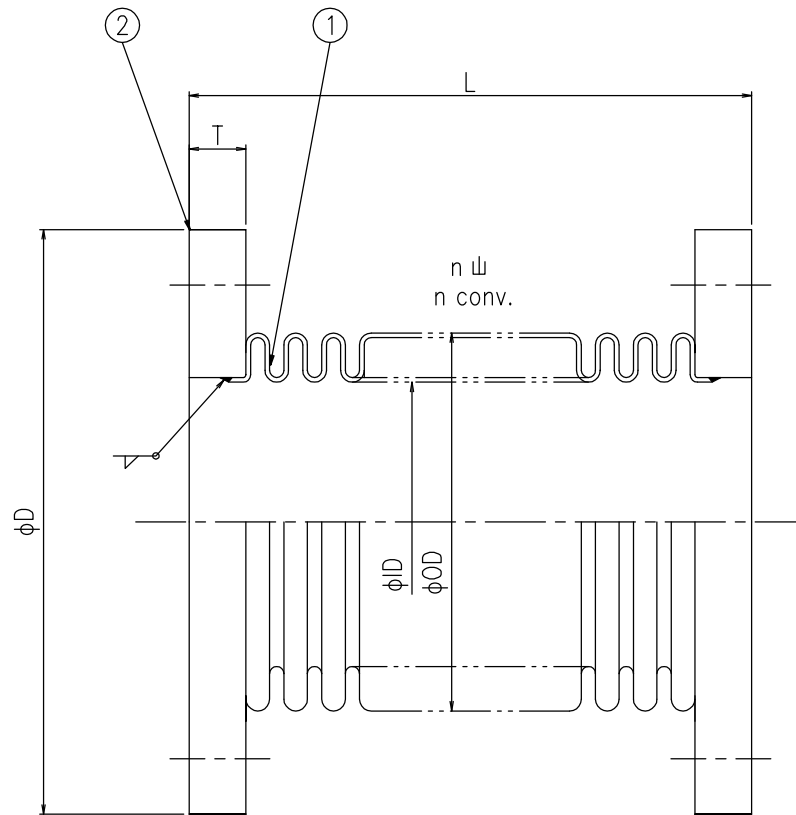
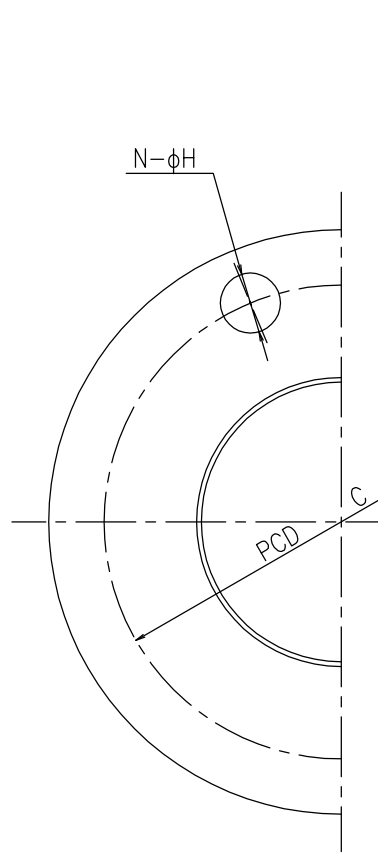


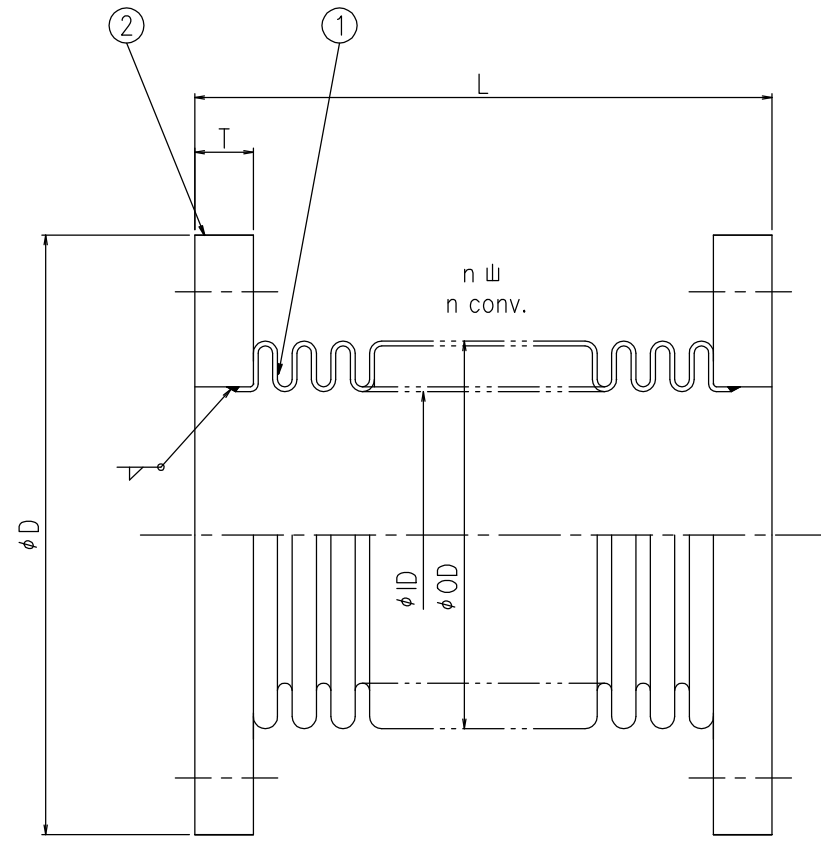
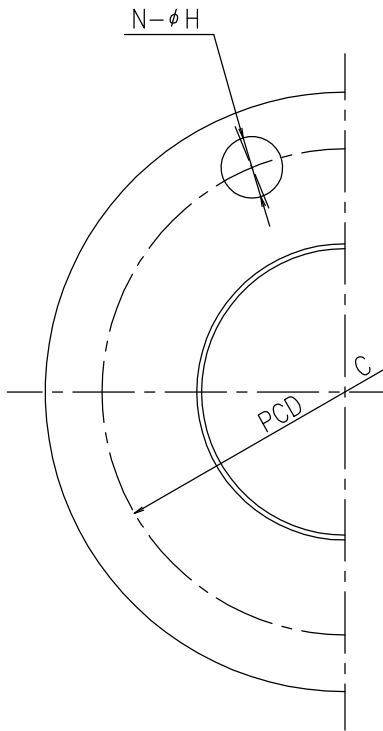
NFK



2	フランジ Flange	SS400/SUSF304 /SUSF316L/etc.	2	JIS5K/10K etc.
1	ベローズ Bellows	SUS304/SUS316L etc.	1	Type-iO
品番 No.	部品名称 Part name	材質 Material	数量 PCS	備考 Remarks


呼称径 Nominal dia.		フランジ Flange					ベローズ Bellows			長さ Length	数量 Qty
A	B	D	C	T	N-H	ID	OD	n	L	Q	
50	2	各規格寸法に準拠 Conform to each standards.				59.5	75.0				
65	2-1/2		75.0	95.0							
80	3		88.0	110.0							
100	4		113.0	135.0							
125	5		140.0	163.0							
150	6		165.0	192.0							
200	8		217.0	244.0							
250	10		268.0	301.0							
300	12	320.0	357.0								

呼び径 Nominal dia.	別表(A) Table(A)	A	構造図 Structural drawing			
全長 Length	別表(L) Table(L)	mm				
数量 Quantity	別表(Q) Table(Q)					
設計圧力 Design pressure	—	MPa	名称 Title	NK-7900 エキスパンジョンジョイント Expansion Joint		
設計温度 Design temperature	—	℃	投影法 Projection		尺度 Scale	Free
耐圧試験圧力 Hydraulic test	—	MPa	<b>NFK OSAKA JAPAN</b> <b>南国フレキ工業株式会社</b> <b>Nangoku flexible hose industry co.,ltd.</b>			
気密試験圧力 Pneumatic test	—	MPa				
適用流体 Applicable fluid	排ガス、空気、特殊ガス、水 Exhaust gas, Air, Particular gas, Water					
仕上げ Finished	材質による Depends on material		図番 Drawing No.	NFK-7900		



2	フランジ Flange	SUSF304/SUSF316L etc.	2	JIS5K/10K etc.
1	ベローズ Bellows	SUS304/SUS316L etc.	1	Type-E
品番 No.	部品名称 Part name	材質 Material	数量 PCS	備考 Remarks

呼称径 Nominal dia.		フランジ Flange				ベローズ Bellows			長さ Length	数量 Q'ty	
A	B	D	C	T	N-H	ID	OD	n	L	Q	
50	2	各規格寸法に準拠 Conform to each standards.				62.1	77.3				
65	2-1/2					78.4	96.8				
80	3					90.9	111.5				
100	4					116.2	136.8				
125	5					140.0	160.6				
150	6					165.0	187.6				
200	8					217.0	239.6				
250	10					268.0	294.6				
300	12					320.0	346.6				

呼び径 Nominal dia.	別表(A) Table(A)	A	構造図 Structural drawing			
全長 Length	別表(L) Table(L)	mm	名称 Title	投影法 Projection	尺度 Scale	備考 Remarks
数量 Quantity	別表(Q) Table(Q)		NK-7900E エキスパンジョンジョイント			
設計圧力 Design pressure	-	MPa	Expansion Joint			
設計温度 Design temperature	-	℃	第一角法 First angle	自由 Free		
耐圧試験圧力 Hydraulic test	-	MPa	 <b>NFK</b> OSAKA JAPAN 南国フレキ工業 株式会社 Nangoku flexible hose industry co.,ltd.			
気密試験圧力 Pneumatic test	-	MPa				
適用流体 Applicable fluid	排ガス、空気、特殊ガス、水 Exhaust gas, Air, Particular gas, Water		図番 Drawing No.			
仕上げ Finished	材質による Depends on material		NFK-7900E			